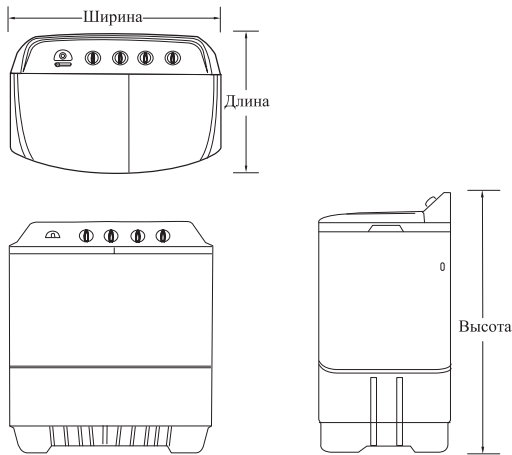


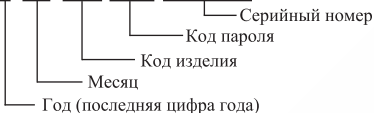
# ТЕХНИЧЕСКАЯ ХАРАКТЕРИСТИКА



Источник питания	Указан на этикетке
Уровень воды	Верхний уровень : 50л
Давление воды	Менее 100 кПа (1 кгс/см <sup>2</sup> )
Размеры	700 x 430 x 900 мм ( Ширина x Длина x Высота )
Масса (нетто)	Для модели без насоса 19 кг
	Для модели с насосом 20,5 кг

Способы расшифровки месяца и года выпуска из этикетки, приклеенной на задней стороне изделия.

Например: 0 0 1 T W A A 0 0 0 1



- Наименование детали
- СТИРАЛЬНЫЙ МОТОР
  - МОТОР ВРАЩЕНИЯ
  - СУШИЛЬНЫЙ БАРАБАН
  - УЗЕЛ ТАЙМЕРА ЦИКЛА
  - КОНДЕНСАТОР
  - КОРОБКА ПЕРЕДАЧИ
- Примечание
- 90 Вт (Выход)
  - 25-40 Вт (Выход)
  - ПЛАСТИК

P/No.:3828EY3038L



## Стиральная машина

### РУКОВОДСТВО ПО ЭКСПЛУАТАЦИИ

Перед установкой и эксплуатацией стиральной машины полностью и тщательно прочитайте данное руководство по эксплуатации. Данная стиральная машина предназначена только для домашнего пользования.

WP-610RP / WP-611RP  
WP-620RP / WP-621RP

P/No.:3828EY3038L

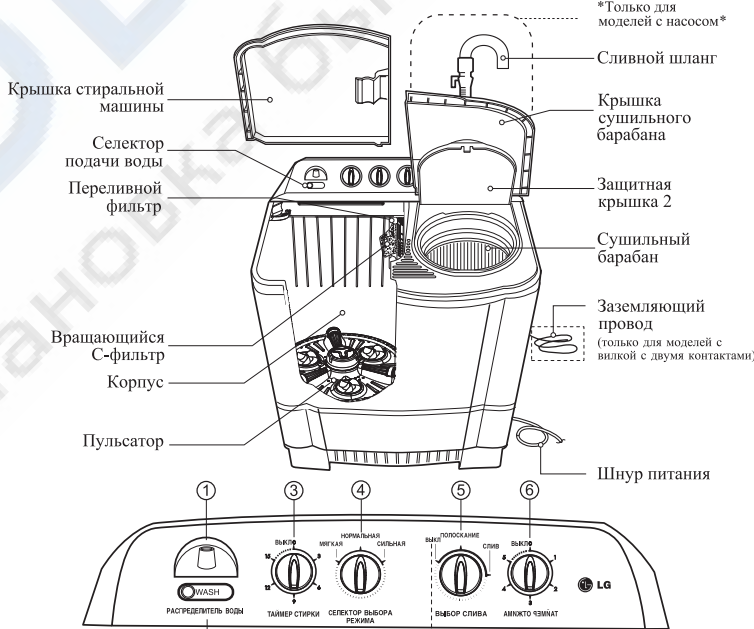
www.lg.com

## ОСТОРОЖНО

### ⚠ ОСТОРОЖНО

<p><b>Места для установки</b></p> <ul style="list-style-type: none"> <li>● Избегайте установки в местах, подвергаемых воздействию атмосферных осадков и с повышенной влажностью. Это может стать причиной поражения электрическим током.</li> </ul>	<p><b>Источники тепла</b></p> <ul style="list-style-type: none"> <li>● Не используйте вблизи машины электронагреватели, свечи, пепел сигареты, средства для выкуривания насекомых и т.д. Это может воспалить или деформировать пластиковые детали.</li> </ul>
<p><b>Панель управления</b></p> <ul style="list-style-type: none"> <li>● Избегайте попадания влаги в панель управления. Это может стать причиной поражения электрическим током или вызвать пожар</li> </ul>	<p><b>Горячая вода</b></p> <ul style="list-style-type: none"> <li>● Избегайте использования горячей воды температурой выше, чем 50 °С. Это может деформировать пластиковые детали или привести к неисправной работе.</li> </ul>
<p><b>Легучие вещества</b></p> <ul style="list-style-type: none"> <li>● Не используйте летучие вещества, такие как бензол, бензин и инсектициды. Не оставляйте внутри бака сильнощелочное вещество, такое как отбеливатель. Это может повредить пластиковые поверхности и резиновые детали.</li> </ul>	<p><b>При эксплуатации</b></p> <ul style="list-style-type: none"> <li>● При работе машины не помещайте руки внутрь вращающегося сушильного барабана (Не давайте детям забираться на машину или в барабан. Это может привести к травмам).</li> </ul>
<p><b>Установка</b></p> <ul style="list-style-type: none"> <li>● Установите стиральную машину на горизонтальном, ровном основании. В противном случае, это может вызвать вибрацию и шум.</li> </ul>	<p><b>Шнур питания</b></p> <ul style="list-style-type: none"> <li>● Если шнур питания поврежден, то во избежание опасности он должен быть заменен изготовителем или его сервисным агентом, либо лицом, имеющим подобную квалификацию.</li> </ul> <p><b>Электрическая розетка</b></p> <ul style="list-style-type: none"> <li>● Избегайте подключения нескольких электрических устройств к одной розетке. Это может привести к пожару.</li> </ul>
<ul style="list-style-type: none"> <li>● Перед началом ухода и обслуживания обеспечьте отсоединение шнура питания от электрической розетки.</li> <li>● Для предотвращения электрического шока, обеспечьте, чтобы стиральная машина была заземлена. Для уменьшения риска электрического шока, не устанавливайте стиральную машину во влажных местах.</li> </ul>	<p><b>Монтаж сливного шланга</b></p> <ul style="list-style-type: none"> <li>● Толкните зажим в сторону корпуса стиральной машины, как указано на рисунке.</li> </ul> <p><b>Для моделей без насоса</b></p> <ul style="list-style-type: none"> <li>● Убедитесь, что шланг был направлен, так чтобы он не изгибался. Изгибы или резкие перегибы шланга могут препятствовать надлежащему сливу воды.</li> <li>● Обеспечьте равномерный слив воды путем подставки основания под машину или применения других средств.</li> </ul> <p><b>Для моделей с насосом</b></p> <ul style="list-style-type: none"> <li>● L &lt;= 1 м.</li> </ul>

## ВОЗМОЖНОСТИ



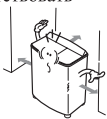
- Впуск воды**  
Соедините входной шланг из водопровода к этому месту для налива воды.
- Селектор подачи воды**  
Для подачи воды для стирки и полоскания, нажмите кнопку "WASH", а для полоскания нажмите кнопку "SPIN".
- Таймер стирки**  
Выберите нужное время для стирки или полоскания.
- Таймер вращения**  
По видам и количеству белья выберите программы "МЯГКАЯ", "НОРМАЛЬНАЯ" и "СИЛЬНАЯ" для стирки.
- Селектор слива воды**  
  - Для модели без насоса: Для стирки и полоскания нажмите кнопку "ПОЛОСКАНИЕ", а для слива воды из бака – кнопку "СЛИВ".
  - Для модели с насосом: Для стирки и полоскания нажмите кнопку "ПОЛОСКАНИЕ", а для слива воды из корпуса нажмите "СЛИВ" и для выключения сливного насоса нажмите кнопку "ВЫКЛ".
- Таймер вращения**  
Выберите нужное время для полоскания с вращением. Максимальный предел – 5 мин. Не крутите ручку за установленный предел.

### Места для установки

- Установите на плоский и прочный пол.
- Неправильная установка может привести к шумам или поломке машины.



- Оставьте как минимум 10 см свободного места между сливным шлангом и стеной.
- Ковер не должен препятствовать вентиляционному отверстию.



### Заземляющий провод

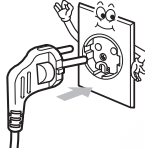
- Подключите заземляющий провод для предотвращения короткого замыкания, возникающего из-за тока утечки и электрического шока.
- Он закреплен к задней части стиральной машины. Подсоедините его к водопроводу. Если водопровод изготовлен из пластика, машина не будет заземлена.
- Не подсоединяйте заземляющий провод к газопроводу, молниеотводу, телефонному кабелю и т.д.



**Предупреждение – устройство с вилкой с двумя контактами должно быть заземлено.**

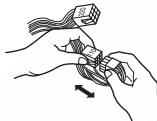
### Подключение шнура питания

- Подключите вилку питания к розетке.
- Перед подключением вилки питания, проверьте соответствие напряжения стиральной машины с напряжением розетки
- Если используется розетка с заземлением, то нет необходимости заземлять. В противном случае, не забудьте заземлить (способ заземления указан выше).
- Устройство должно устанавливаться в доступном для розетки месте.



### Изменение напряжения (только для моделей с переключателем на два напряжения)

Данная стиральная машина предназначена для работы при 220 В, но напряжение можно переключить из 220 В в 110 В (или 127 В). Для изменения напряжения проверьте источник питания, и выполните следующие указания.



### Другой способ заземления

- После подсоединения заземляющего провода к медной пластинке, закопайте ее под землей на глубину не менее 75 см.
- Подключайте только к заземляемой розетке.
- При установке в местах, где заземление невозможно, купите выключатель и подключите его к розетке.



### Перед стиркой

1. Проверьте ярлыки с инструкциями по стирке на белье, которое собираетесь постирать.
2. Вытащите все предметы из карманов одежды. Предметы, оставшиеся в карманах, могут испортить одежду или повредить машину (могут засорить сливной шланг).
3. После сортировки запачканных маслом и окрашенных одежд, стирайте их.
4. Для удобства, повесьте крышку стирального барабана с правой или левой стороны машины, когда она не используется.

#### Перед стиркой вытащите следующие предметы.



### Стирка

<p><b>1</b> Установите селектор слива</p> <p>Для модели без насоса Установите на позицию "ПОЛОСКАНИЕ".</p> <p>Для модели с насосом Установите на позицию "ВЫКЛ".</p>	<p><b>3</b> Откройте кран с водой и заполняйте до отметки уровня воды "Н", для того чтобы воды было в достаточном количестве, так как одежда впитывает воду.</p>	<p><b>5</b> Выберите программу стирки "МЯГКАЯ", "НОРМАЛЬНАЯ" или "СИЛЬНАЯ" по видам и количеству белья (см. таблицу 2).</p>
<p><b>2</b> Установите селектор воды на позицию "WASH" (стирка)</p>	<p><b>4</b> Положить в стиральный моющий количество</p>	<p><b>6</b> Установите нужное время для стирки</p>
<p><b>7</b> После окончания стирки установите селектор слива на позицию "СЛИВ" и слейте воду.</p> <p>Для модели без насоса:</p> <p>Для модели с насосом:</p>	<p><b>8</b> Использование центрифуги</p> <p>Поместить бельё в корзину сушилки. Слегка придавить бельё вниз. Поместить предохранительную крышку горизонтально на бельё. Установите время работы центрифуги с помощью таймера работы центрифуги.</p>	

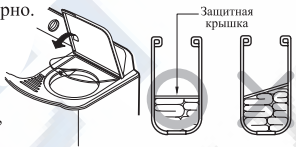
## СПОСОБЫ СТИРКИ И ПОЛОСКАНИЯ

- Промежуточное полоскание перед обычным полосканием помогает промывать мыльную воду из белья и повысить эффективность полоскания а также помогает экономить воду.

<p><b>1</b> После стирки:</p> <ul style="list-style-type: none"> <li>• Положите бельё в сушильный барабан.</li> <li>• Положите защитную крышку горизонтально на бельё.</li> </ul>	<p><b>2</b> Установите селектор воды на позицию "SPIN".</p> <p><b>3</b> Установите желаемое вращение соответствующим образом.</p>	<p><b>4</b> После промежуточного полоскания положите бельё в стиральный барабан для полоскания.</p>
---	---	---

### Рекомендации по сушке

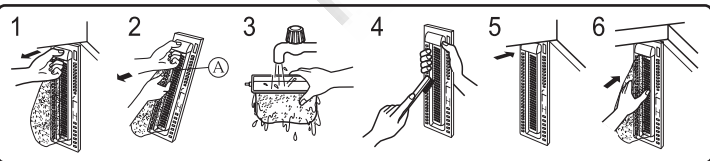
1. Положите бельё в сушильный барабан равномерно.
2. Слегка придавить бельё вниз.
3. Горизонтально накрыть бельё сверху предохранительной крышкой.
4. Закройте крышку сушильного барабана.
- Если Сушильный барабан сильно вибрирует, остановите сушку, заново разложите бельё равномерно, и затем продолжайте сушку.



## УХОД И ОБСЛУЖИВАНИЕ

### Фильтр сливного отверстия и поворотный фильтр-С

1. Потяните переполненный фильтр вперед из бака стирки в направлении указанным стрелкой
2. Откройте зону (А) переполненного фильтра. Вытащите вращающийся фильтр – С путем подергивания в направлении как показано на рисунке.
3. Вытащите сетку и промойте в воде
4. Извлек весь мусор, приставший к фильтру сливного отверстия, с помощью щётки или рукой.
5. Вставить фильтр сливного отверстия, помещая нижнюю часть корпуса фильтра в отверстие, расположенное на стиральном баке и указанным стрелкой.
6. Вставить промытый фильтр так как показано на рисунке



## СПРАВКА

ТАБЛИЦА 1. ИНСТРУКЦИИ О ВЕСЕ ОДЕЖД

Тип одежды	Тип ткани	Вес одной вещи
Майка	х/б	150 г (53,0унция)
Носовой платок	х/б	50 г ( 1,8 унция)
Ванное полотенце	х/б	300 г ( 10,6 унция)
Рубашка	Комбинированная	200 г ( 7,1 унция)
Носки (1 пара)	Комбинированная	50 г ( 1,8 унция)
Пижама	х/б	500 г (17,6 унция)
Кальсон	х/б	600 г (21,2 унция)
Рабочая одежда	Комбинированная	800 г (28,2 унция)
Блузка	Комбинированная	200 г ( 7,1 унция)

ТАБЛИЦА 2. ИНСТРУКЦИИ О СТИРКЕ

Тип ткани	Селектор стирки	Время стирки	Количество белья	Уровень воды	Количество воды	Количество моющего средства
Синтетика, шелк, шерсть, трикотажные изделия	МЯГКАЯ	2 ~ 5 мин	0,5 ~ 2,0 кг	-	30 л	30 г
х/б, лен	НОРМАЛЬНАЯ	5 ~ 10 мин	2,0 ~ 3,0 кг	-	40 л	40 г
Сильно загрязненные х/б и лен	СИЛЬНАЯ	10 ~ 15 мин	3,0 кг ~	Н	50 л	50 г

- Количество белья указано для сухой одежды.
- Количество моющего средства указано для общего синтетического моющего средства.
- Если процессы мойки и отжима (кручения) должны проходить одновременно, то запуск этих процессов тоже должен совершаться одновременно в соответствии с EMS требованиями

## ВЫЯВЛЕНИЕ НЕИСПРАВНОСТЕЙ

### Перед тем, как обратиться за обслуживанием

Проблема	Что проверить
Мотор не работает	<ul style="list-style-type: none"> <li>• Надежно ли подключен шнур питания?</li> <li>• Установлен ли какой-нибудь другое надлежащее значение, за исключением позиции "OFF"?</li> </ul>
Сушильный барабан не работает.	<ul style="list-style-type: none"> <li>• Не осталась ли какая-либо одежда между сушильным барабаном и стиральным барабаном?</li> <li>• Закрыта ли крышка сушильного барабана?</li> <li>• Не накопилось ли бельё в одном углу сушильного барабана?</li> </ul>
Вода не сливается Для модели без насоса	<ul style="list-style-type: none"> <li>• Нет ли пуха в плунжерном клапане?</li> <li>• Не слишком ли высоко установлен конец сливного шланга?</li> </ul>
Для модели с насосом	<ul style="list-style-type: none"> <li>• Не работает ли сливной насос?</li> </ul>